

ПАТРИОТ

ИННОВАЦИИ ДЛЯ
БЕЗОПАСНОГО МИРА!



K20



ПАТРИОТ



Программное Обеспечение



РАДИОМЕТРИЧЕСКАЯ
ВИЗУАЛИЗАЦИЯ



РАССТОЯНИЕ
15 КМ



ВРЕМЯ ПОЛЕТА
38 МИНУТ

Помехоустойчивый
канал связи

Защита от помех на
ГНСС



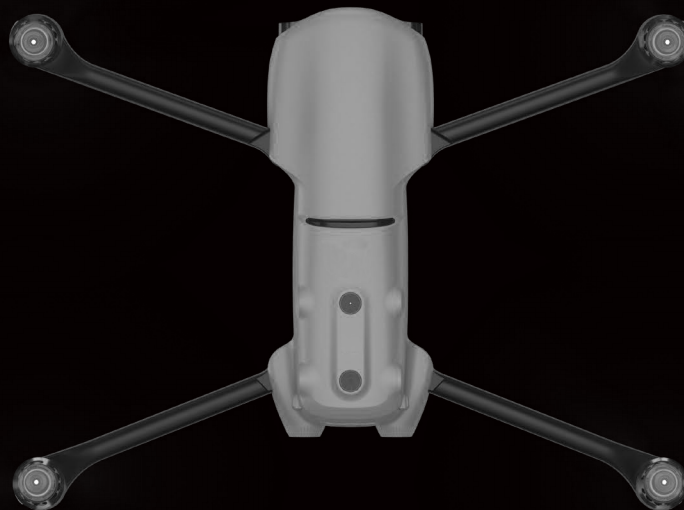
Защищенный и удобные функции

Быстрое развертывание

Простой процесс: 45 секунд от запуска до взлета ПАТРИОТ К30Т

Помехоустойчивый канал связи

ПАТРИОТ К30Т имеет встроенные алгоритмы защиты эффективно противодействующее подавлению каналов связи с БЛА.



Бесполетная зона*

У ПАТРИОТ К30Т нет предустановленных бесполетных зон, что не будет препятствовать взлету.

Защита от помех на ГНСС

ПАТРИОТ К30Т имеет встроенные алгоритмы защиты эффективно противодействующее подавлению и подмене данных со спутников глобального позиционирования.

Надежность и стабильность

*При полете соблюдайте осторожность, а также производите полеты в рамках Российского законодательства.

K20
ПАТРИОТ



ПАТРИОТ
Программное Обеспечение



Смарт Контроллер

7,9-дюймовый экран Смарт контроллер с высокой яркостью 2000 Нит отличается хорошей читаемостью даже под прямыми солнечными лучами. Технология передачи данных СкайЛинк 2.0 гарантирует работу на расстоянии до 15 км и повышает защищенность от помех благодаря динамичному переключению между диапазонами 900МГц/2,4 ГГц/4,8-5,9 ГГц. Специальная система Android обеспечивает дополнительную гибкость при работе с приложениями сторонних производителей, а класс IP43 указывает на устойчивость к любым погодным условиям.



7,9-дюймовый сенсорный экран HD



рабочая температура от -20 °С до 40 °С



максимальная яркость 2000 Нит



класс защиты IP43



ПО

Специализированное программное обеспечение



Тактический режимы



Карты без Интернета



Стабильное Обновление



Лучшие показатели в отрасли

38 минут

Макс. полетное
время

15 км

Максимальная
дальность передачи

17 м/с

Максимальная
ветроустойчивость

20 м/с

Максимальная
скорость полета

920 гр

Макс.
грузоподъемность



6+
канала

915 МГц
2,4 ГГц
4,8 ГГц - 5,9 ГГц
4,8 ГГц, 5,0 ГГц, 5,2 ГГц, 5,8 ГГц



4
канала

Спутниковые навигационные
системы
GPS/Glonass/Gallieo/Beidou
2 канала (поддержка)



К20 / Квадрокоптер

Взлетный вес	1150 г
Размер (Д x Ш x В)	230 x 130 x 108мм (в сложенном состоянии) 260 x 355 x 108мм (в разложенном состоянии)
Макс. высота полета	7000 м
Макс. скорость полета	20 м/с (динамичный режим)
Время полета (без ветра)	40 мин.
Диапазон температуры эксплуатации	от -10°C до 40°C
Ветростойкость	8 баллов

Дистанционное управление и передача изображений

Макс. расстояние передачи (без препятствий и помех)	FCC: 15км CE: 8км
Экран дисплея	2048 x 1536 60 кадр/сек.
Время работы	~3 ч (макс. яркость) ~4,5 ч (яркость 50%)
Время зарядки АКБ	120 минут
Внутреннее хранилище	ПЗУ 128 ГБ

К20 / Камера видимого света

Датчик	1/1,28-дюймовый (0,8-дюймовый) CMOS; 50 М эффективных пикселей
Объектив	FOV: 85°; 35 мм Эквивалентное фокусное расстояние: 23 мм Апертура: f/1.9; Расстояние фокусировки: от 0,5 м до бесконечности (с автофокусировкой)
Диапазон ISO	Видео: 100-64000; Фото: 100-6400
Увеличение	1-16x (увеличение до 4x без потери качества)
Максимальный размер фото	8192 x 6144 (4:3); 4096 x 3072 (4:3); 3840 x 2160 (16:9)
Разрешение видео	3840 x 2160P60/P50/P48/P30/P25/P24 2720 x 1528P60/P50/P48/P30/P25/P24 1920 x 1080P60/P50/P48/P30/P25/P24

Программное Обеспечение Квадрокоптера / K20

Русскоязычный интерфейс.

Использование карт местности без доступа к интернету. Оффлайн карты с размером до 5Гб.

Визуальное определение координат цели (Дальномер). Алгоритм определения координаты (GPS, СК-42) Цели и расстояния до Цели.

Компас на внешнем экране с показанием градуса отклонения.

Быстрые кнопки на основном экране включения и отключения GPS позиционирования в случае GPS атак и компаса.

Режим для оперативного использования БЛА "Тактический режим"
Позволяет быстро приводит квадрокоптер K20 для использования в специальных задачах.

- отключение сигнальных огней
- не ограниченная дистанция полета
- высота полета до 1600м
- назначается на физическую кнопку C/C1 нижняя подсветка (сброс груза).
- скорость по умолчанию 54км/ч.

Местоположение БЛА в картографической системе координат СК-42.

Адаптивные прицелы.

Большая карта в режиме Полет.

Сервер обновлений ПАТРИОТ ПО. Интегрированный «сервер обновлений» для получения актуальных версий приложений ПАТРИОТ для ПАТРИОТ К30Т/К20 и новыми ревизиями прошивок квадрокоптера специального назначения.

Внимание. Текущий функционал Программного Обеспечения постоянно обновляется. За подробностями обратитесь к представителю службы поддержки ПАТРИОТ К30Т.

Программное Обеспечение Квадрокоптера / K30T

Защита от
Подавления каналов связи
между БЛА и Оператором и
подавления GPS/ГЛОНАС.
*(поддерживается в дневное и в
ночное время).*

Для системы защиты от помех направленных на каналы связи и управления между БЛА и Оператором используется алгоритм автоматической перестройки частоты с 900 МГц до 6 ГГц.

Механизм противодействия:
Когда БЛА обнаруживает, что спутников GNSS недостаточно для работы, данный от спутников не поступают и происходит потеря связи между Пультom Управления и БЛА, БЛА переключается в режиме АТТ(автономный режим управления). Алгоритм управления полетом в сочетании с датчиком IMU будет вести БЛА в направлении, приблизительно противоположном тому, в котором он вошел в зону потери связи со спутниками и связью с Пультom Управления, с целью покинуть данную зону. Данный алгоритм полета будет поддерживаться до момента восстановления стабильной связи между БЛА и Пультom Управления.

Защита от
Подавления и подмены
GPS/ГЛОНАС координат
*(поддерживается в дневное и в
ночное время).*

Механизм противодействия:
Когда БЛА обнаруживает неустойчивое положение в полете и определяет, что происходит воздействие средствами Радио Электронной Борьбы (РЭБ), БЛА переключается* на «визуальный навигационный режим полета» используя Камеру БЛА.

**- Для противодействия с помех требуется производить полет на более текстурированной поверхности. При полете над однообразной поверхностью такой как: поле со снегом или море, данный алгоритм не будет функционировать.*

Внимание. Текущий функционал Программного Обеспечения постоянно обновляется. За подробностями обратитесь к представителю службы поддержки ПАТРИОТ

ПАТРИОТ
K20

Патриот профессиональные системы.
Инновации для безопасного мира.
Патриот Систем. 2023